

**КАТАЛОГ
ЭЛЕКТРОЦИЛИНДРЫ
ДЛЯ СЛОЖНЫХ ПРОМЫШЛЕННЫХ ЗАДАЧ**



Подъемные системы



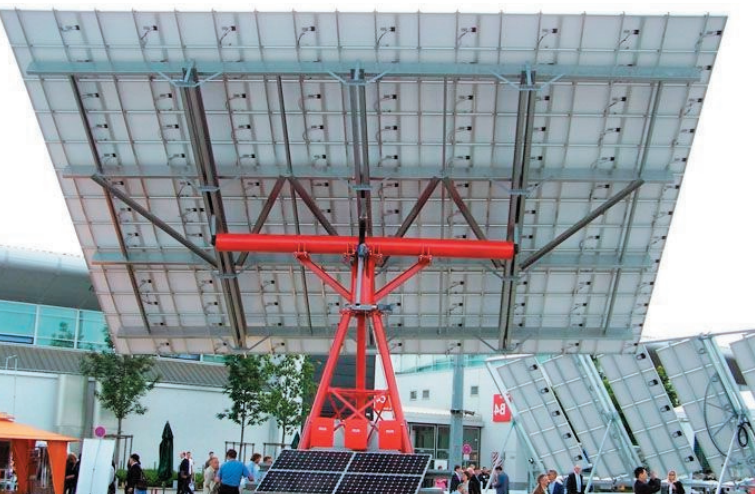
Перемещение



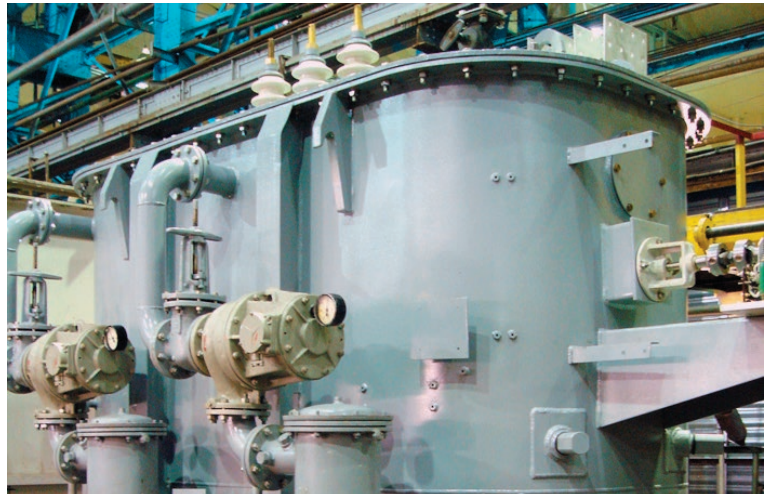
Приводы затворов, задвижек, крышек



Приводы станков



Системы позиционирования



Устройства ввода-вывода



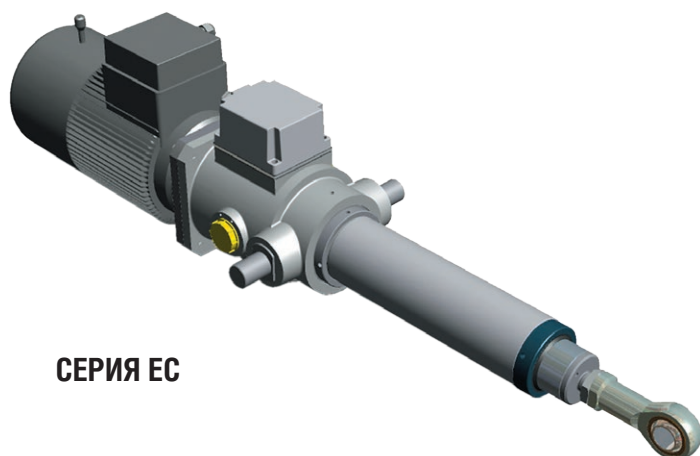
Платформы подвижности



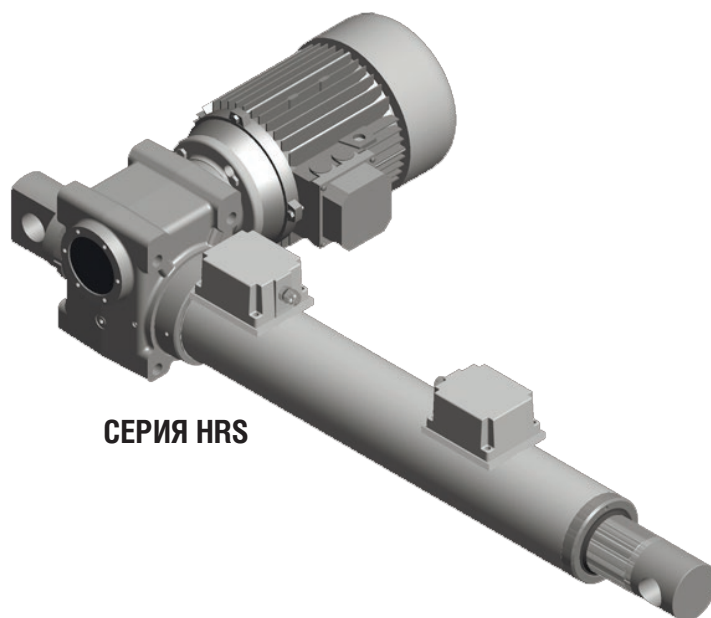
Шлюзы и водопропускные сооружения

Электроцилиндры MecVel серий EC и HRS предназначены для самых сложных областей, в том числе для наружного применения, где требуется выдерживать даже критические условия окружающей среды, например, в тяжелой промышленности.

Благодаря детальному конфигурированию каждого продукта, приводы идеально вписываются в процессы линейного движения.



СЕРИЯ EC



СЕРИЯ HRS

ПРЕИМУЩЕСТВА

- Высокая эффективность, энергия необходима только при перемещении
- Надежный контроль и позиционирование
- Возможности адаптации: широкий выбор недорогих опций и нестандартных функций и настроек
- Практически не требуют обслуживания (в некоторых случаях необходимо ограниченное обслуживание)
- Прочная конструкция и высокий класс защиты: для решения задач любой сложности
- Использование экологически чистых технологий

ОСНОВНЫЕ ХАРАКТЕРИСТИКИ

- Двигатель переменного тока (одно-, трехфазный)
- Планетарный редуктор
- Передатки: «винт-гайка» или шариковинтовая
- Шток из хромированной стали
- Повторно-кратковременный режим S3, ПВ = 30% (5 мин) при 30 °C
- Концевые выключатели в стандартной комплектации

| | | EC | HRS |
|---------------------|------|---------------------|------------|
| Диапазон усилий | кН | 0,5-50 | 18-200 |
| Ход штока | мм | до 2000 | до 3000 |
| Скорость штока | мм/с | до 230 | до 50 |
| Степень защиты | | IP54 (IP65 - опция) | IP65 |
| Рабочая температура | °C | -10...+60 | |

СЕРИЯ ЕС

ТЕХНИЧЕСКИЕ ХАРАКТЕРИСТИКИ

ИСПОЛНЕНИЯ С ПЕРЕДАЧЕЙ «ВИНТ-ГАЙКА»

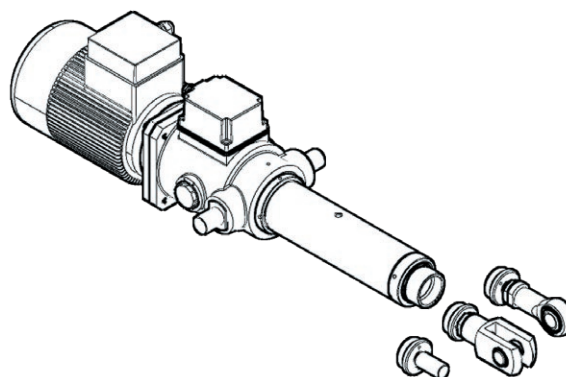
| Усилие макс, Н | Скорость, мм/с | Версия | Двигатель | Мощность двигателя, кВт | Частота вращ., мин ⁻¹ |
|----------------|----------------|--------|-----------|-------------------------|----------------------------------|
| EC1 | | | | | |
| 500 | 193 | M01 | IEC63 | 0,37 | 2800 |
| 1250 | 97 | M02 | IEC71 | 0,37 | 1400 |
| 2000 | 60 | M03 | IEC71 | 0,37 | 900 |
| 5000 | 24 | M04 | IEC71 | 0,55 | 1400 |
| 5000 | 15 | M05 | IEC71 | 0,25 | 900 |
| 5000 | 6 | M06 | IEC63 | 0,13 | 1400 |
| EC2 | | | | | |
| 1000 | 193 | M01 | IEC80 | 0,75 | 2800 |
| 2500 | 97 | M02 | IEC80 | 0,75 | 1400 |
| 2500 | 60 | M03 | IEC80 | 0,55 | 900 |
| 10000 | 24 | M04 | IEC80 | 1,10 | 1400 |
| 10000 | 15 | M05 | IEC80 | 0,55 | 900 |
| 10000 | 6 | M06 | IEC71 | 0,25 | 1400 |
| EC3 | | | | | |
| 2500 | 193 | M01 | IEC90 | 2,20 | 2800 |
| 5000 | 97 | M02 | IEC90 | 1,80 | 1400 |
| 5000 | 60 | M03 | IEC90 | 1,50 | 900 |
| 15000 | 24 | M04 | IEC90 | 1,80 | 1400 |
| 15000 | 15 | M05 | IEC90 | 1,10 | 900 |
| 15000 | 6 | M06 | IEC71 | 0,37 | 1400 |
| EC4 | | | | | |
| 15000 | 56 | M01 | IEC112 | 2,20 | 900 |
| 25000 | 42 | M02 | IEC100 | 4,00 | 1400 |
| 30000 | 25 | M03 | IEC112 | 3,00 | 900 |
| 30000 | 10 | M04 | IEC90 | 1,50 | 1400 |
| EC5 | | | | | |
| 50000 | 11 | M01 | IEC100 | 3,00 | 1400 |
| 50000 | 7 | M02 | IEC100 | 2,20 | 900 |

ИСПОЛНЕНИЯ С ШАРИКОВИНТОВОЙ ПЕРЕДАЧЕЙ

| Усилие макс, Н | Скорость, мм/с | Версия | Двигатель | Мощность двигателя, кВт | Частота вращ., мин ⁻¹ |
|----------------|----------------|--------|-----------|-------------------------|----------------------------------|
| EC1 VRS | | | | | |
| 500 | 230 | M01 | IEC63 | 0,18 | 2800 |
| 1250 | 115 | M02 | IEC63 | 0,18 | 1400 |
| 2000 | 75 | M03 | IEC71 | 0,25 | 900 |
| 5000 | 30 | M04 | IEC63 | 0,18 | 1400 |
| 5000 | 19 | M05 | IEC71 | 0,18 | 900 |
| 5000 | 7 | M06 | IEC63 | 0,13 | 1400 |
| EC2 VRS | | | | | |
| 1250 | 230 | M01 | IEC71 | 0,37 | 1400 |
| 2500 | 150 | M02 | IEC80 | 0,55 | 900 |
| 5000 | 60 | M03 | IEC71 | 0,75 | 1400 |
| 10000 | 35 | M04 | IEC80 | 0,55 | 900 |
| 10000 | 15 | M05 | IEC63 | 0,18 | 1400 |
| EC3 VRS | | | | | |
| 3000 | 230 | M01 | IEC80 | 0,75 | 1400 |
| 3000 | 150 | M02 | IEC80 | 0,55 | 900 |
| 10000 | 60 | M03 | IEC80 | 0,75 | 1400 |
| 15000 | 35 | M04 | IEC80 | 0,55 | 900 |
| 15000 | 15 | M05 | IEC71 | 0,25 | 1400 |
| EC4 VRS | | | | | |
| 25000 | 60 | M01 | IEC90 | 1,80 | 1400 |
| 30000 | 35 | M02 | IEC100 | 1,50 | 900 |
| 30000 | 15 | M03 | IEC90 | 1,10 | 1400 |
| EC5 VRS | | | | | |
| 50000 | 15 | M01 | IEC90 | 1,10 | 1400 |
| 50000 | 10 | M02 | IEC90 | 0,75 | 900 |

ОПЦИИ

- Тип мотора (1-, 3-х фазный, с тормозом)
- Тип крепления на штоке
- Потенциометр
- Энкодер
- Система антиротации
- Дополнительный вал
- Предохранительная гайка
- Пыльник на штоке
- Ручной дублер
- Витоновые уплотнения
- Корпус из нержавеющей стали
- Антикоррозийное покрытие



СЕРИЯ HRS

ТЕХНИЧЕСКИЕ ХАРАКТЕРИСТИКИ

ИСПОЛНЕНИЯ С ПЕРЕДАЧЕЙ «ВИНТ-ГАЙКА»

| Усилие макс, Н | Скорость, мм/с | Версия | Двигатель | Мощность двигателя, кВт | Частота вращ., мин ⁻¹ |
|----------------|----------------|--------|-----------|-------------------------|----------------------------------|
| HRS50 TNP | | | | | |
| 18000 | 65 | M01 | IEC112 | 4,0 | 1400 |
| 29000 | 33 | M02 | IEC112 | 4,0 | 1400 |
| 36500 | 11 | M03 | IEC90 | 2,2 | 2800 |
| 50000 | 5 | M04 | IEC90 | 1,5 | 1400 |
| HRS100 TNP | | | | | |
| 38000 | 42 | M01 | IEC132 | 7,5 | 1400 |
| 58000 | 14 | M02 | IEC112 | 5,5 | 2800 |
| 87000 | 7 | M03 | IEC112 | 4,0 | 1400 |
| 100000 | 2 | M04 | IEC80 | 1,8 | 2800 |
| HRS200 TNP | | | | | |
| 44000 | 47 | M01 | IEC132 | 9,5 | 1400 |
| 90000 | 16 | M02 | IEC132 | 7,5 | 2800 |
| 130000 | 8 | M03 | IEC132 | 5,5 | 1400 |
| 200000 | 2 | M04 | IEC90 | 2,2 | 2800 |

ИСПОЛНЕНИЯ С ШАРИКОВИНТОВОЙ ПЕРЕДАЧЕЙ

| Усилие макс, Н | Скорость, мм/с | Версия | Двигатель | Мощность двигателя, кВт | Частота вращ., мин ⁻¹ |
|----------------|----------------|--------|-----------|-------------------------|----------------------------------|
| HRS50 VRS | | | | | |
| 30000 | 47 | M01 | IEC90 | 1,8 | 1400 |
| 45000 | 23 | M02 | IEC90 | 1,5 | 1400 |
| 50000 | 7 | M03 | IEC71 | 0,55 | 2800 |
| 50000 | 3 | M04 | IEC71 | 0,25 | 1400 |
| HRS100 VRS | | | | | |
| 51000 | 47 | M01 | IEC100 | 3,0 | 1400 |
| 70000 | 23 | M02 | IEC100 | 2,2 | 1400 |
| 92000 | 8 | M03 | IEC90 | 1,1 | 1400 |
| 100000 | 5 | M04 | IEC71 | 0,75 | 2800 |
| 100000 | 2 | M05 | IEC71 | 0,55 | 2800 |
| HRS200 VRS | | | | | |
| 125000 | 47 | M01 | IEC132 | 9,2 | 1400 |
| 174000 | 23 | M02 | IEC132 | 5,5 | 1400 |
| 200000 | 7 | M03 | IEC90 | 2,2 | 2800 |
| 200000 | 3 | M04 | IEC90 | 2,2 | 2800 |

ОПЦИИ

- Поставка без мотора
- Тип крепления на штоке
- Тип заднего крепления
- Концевой выключатель
- Энкодер
- Система антиротации
- Дополнительный вал
- Пыльник на штоке

Официальный представитель
компании MecVel в России



PTG
ШАГ В ИННОВАЦИИ

+7 (800) 200-6085 ■ www.ptgk.ru